



**SZPITALE  
TCZEWSKIE SA**

## OGŁOSZENIE

### Odpowiedzi do zapytań, do postępowania 10/PN/2015

Z dnia: **26-05-2015 (aktualizacja)**

Nazwa (firma) Zamawiającego

SZPITALE TCZEWSKIE SPÓŁKA AKCYJNA

Adres Zamawiającego

UL. 30 STYCZNIA 57/58, 83-110 TCZEW. TEL. 58.777.66.73, FAX 58.531.38.30, www.szpitaletczewskiesa.pl

#### **Pytanie 1**

**Dotyczy: Pakiet nr 1, poz. 1 – Kozetka lekarska – 3 szt.**

1.1. Czy Zamawiający dopuści kozetkę lekarską posiadającą leżysko o wymiarach 55 x 188 cm? Oferowana szerokość jest zgodna z oczekiwaniami Zamawiającego, natomiast długość różni się jedynie o 1 cm od tolerancji wskazanej przez Zamawiającego.

1.2. Czy Zamawiający dopuści kozetkę lekarską posiadającą wysokość 51 cm? Oferowana wysokość różni się jedynie o 1 cm od wskazanej przez Zamawiającego.

1.3. Czy Zamawiający dopuści kozetkę lekarską posiadającą regulację nachylenia zagłówka od 0 do 40 stopni? Oferowany zakres jest lepszy, niż wskazany przez Zamawiającego.

#### **Odpowiedź:**

**Adn. 1.1. Zamawiający dopuszcza**

**Adn. 1.2. Zamawiający dopuszcza**

**Adn. 1.3. Zamawiający dopuszcza**

#### **Pytanie 2**

**Dotyczy: Pakiet nr 1, poz. 2 – Lampa zabiegowa – 2 szt.**

2.1. Czy Zamawiający dopuści lampę zabiegową wyposażoną w 24 diody?

2.2. Czy zamawiający dopuści lampę zabiegową z temperatura barwową 4500 K?

2.3. Czy Zamawiający dopuści lampę zabiegową z regulowaną wielkością plamy świetlnej w zakresie od 160 mm do 200 mm?

2.4. Czy Zamawiający dopuści lampę zabiegową ze średnicą kopuły 485 mm?

2.5. Czy Zamawiający dopuści lampę zabiegową z wgłębnością oświetlenia 120 cm?

2.6. Czy Zamawiający dopuści lampę zabiegową z poborem mocy 24 W?

**Odpowiedź:**

**Adn. 2.1. Zamawiający dopuszcza**

**Adn. 2.2. Zamawiający dopuszcza**

**Adn. 2.3. Zamawiający dopuszcza**

**Adn. 2.4. Zamawiający dopuszcza**

**Adn. 2.5. Zamawiający dopuszcza**

**Adn. 2.6. Zamawiający dopuszcza**

**Pytanie 3**

**Dotyczy: Pakiet nr 1, poz. 3 – Stół do badań i zabiegów – 3 szt.**

3.1. Czy Zamawiający dopuści stół do badań i zabiegów o parametrach równie funkcjonalnych, jak wskazane przez Zamawiającego, według poniższego opisu?

- Konstrukcja wykonana z profili stalowych pokrytych lakierem proszkowym, odpornym na uszkodzenia
- Trzy segmenty leża tapicerowane bezszwowo
- Elektryczna regulacja wysokości leża za pomocą pilota przewodowego
- Bezstopniowa regulacja oparcia pleców dokonywana dźwignią ręczną wspomaganą sprężyną gazową
- Bezstopniowa regulacja segmentu nożnego dokonywana dźwignią ręczną wspomaganą sprężyną gazową
- Możliwość ustawienia leża w wygodnej pozycji fotelowej
- Możliwość doposażenia stołu w przyszłości w barierki boczne, podpory rąk, podkolanniki, podpórki stóp
- Uchwyt na rolkę prześcieradła jednorazowego
- Szerokość stołu: 610 mm
- Długość stołu: 1930 mm
- Regulacja wysokości leża: 460 – 850 mm
- Kąt odchylenia oparcia pleców:  $-30^{\circ}$  /  $+90^{\circ}$
- Kąt odchylenia segmentu nóg:  $-45^{\circ}$  /  $+15^{\circ}$
- Podstawa wyposażona w dwie stopki z możliwością wypoziomowania oraz dwa kółka ułatwiające przemieszczanie stołu
- Kolor tapicerki do uzgodnienia po podpisaniu umowy

**Odpowiedź: Postępować zgodnie ze SIWZ**

**Pytanie 4**

**Dotyczy: Pakiet nr 1, poz. 4 – Wózek anestezjologiczny – 1 szt.**

4.1. Czy Zamawiający dopuści wózek anestezjologiczny posiadający wymiary: wysokość 1000 mm, wysokość do blatu 930 mm, szerokość 910 mm, długość 610 mm? Oferowane wymiary będą funkcjonalne podczas użytkowania wózka.

4.2. Czy Zamawiający dopuści wózek anestezyjologiczny wykonany z wysokiej jakości tworzywa sztucznego (polietylenu), odpornego na działanie środków chemicznych, wilgoć, odbarwienia oraz uszkodzenia mechaniczne? Oferowane rozwiązanie posiada bardzo dobre właściwości użytkowe. Dodatkowo korpus wózka jest formowany „w jednym bloku”, bez łączeń, śrub, nitów itp., aby ułatwić dezynfekcję i uniknąć obszarów gromadzenia się brudu.

4.3. Czy Zamawiający dopuści wózek anestezyjologiczny wyposażony w 4xszuflady, 1xblat boczny wysuwany z prawej strony, 2xodcinki szyny instrumentalnej 10x25x360 mm, 1xuchwyt szynowy na poj. na zużyte igły (wraz z pojemnikiem), 1xkosz na odpady z tworzywa sztucznego z pokrywą podnoszoną mocowany na szynie instrumentalnej, 1xuchwyt do prowadzenia? Oferowane parametry są tożsame ze wskazanymi przez Zamawiającego.

**Odpowiedź:**

**Adn. 4.1. Postępować zgodnie ze SIWZ**

**Adn. 4.2. Postępować zgodnie ze SIWZ**

**Adn. 4.3. Postępować zgodn. ze SIWZ**

**Pytanie 5**

**Dotyczy: pakietu nr. 2 pozycja 4**

Czy zamawiający dopuści kosz o parametrach Wózek na odpady lub brudną bieliznę **pojedynczy** – pojemność worka 100 – 120l : **405 x 520 x 860**. stelaż chromowany, z regulacją wysokości w zakresie 680 – 880 mm, z klapą otwieraną pedałem ?

**Odpowiedź: Postępować zgodnie ze SIWZ**

**Pytanie 6**

Czy Zamawiający wyrazi zgodę na wydzielenie *lampy zabiegowej* **Pakiet nr 1, poz.2** z całości pakietu i utworzy dla tej pozycji odrębny pakiet? Zwiększy to konkurencyjność składanych ofert, co korzystnie wpłynie na obniżenie kosztów zakupu sprzętu przez Zamawiającego. Poza tym Zamawiający będzie miał możliwość wyboru lamp spośród znacznie większego katalogu, co z kolei umożliwi wybór najlepszego rozwiązania.

**Odpowiedź: Postępować zgodnie ze SIWZ**

**Pytanie 7**

**Dotyczy przedmiotu zamówienia: Pakiet nr 1, poz.1 – Kozetka lekarska – 3szt.**

7.1. Czy Zamawiający dopuści do zaoferowania wysokiej jakości kozetkę o długości leża wynoszącej 188cm i wysokości 51cm? Oferowane rozwiązanie odbiega od wymaganego zaledwie o 1cm i nie będzie zauważalne w praktyce.

7.2. Czy Zamawiający dopuści do zaoferowania wysokiej jakości kozetkę z regulacją nachylenia zagłówek w zakresie +/- 40°? Jest to zakres korzystniejszy od wymaganego.

**Odpowiedź:**

**Adn. 7.1. Zamawiający dopuszcza**

## **Adn. 7.2. Zamawiający dopuszcza**

### **Pytanie 8**

**Dotyczy przedmiotu zamówienia: Pakiet nr 1, poz.2 – Lampa zabiegowa – 2szt.**

8.1. Czy Zamawiający dopuści do zaoferowania wysokiej jakości lampę zabiegową wyposażoną w uchwyt sterylny do pozycjonowania lampy bez dodatkowych zintegrowanych „brudnych” uchwytów umieszczonych po przeciwnych stronach czaszy? Opisane rozwiązanie jest w zupełności wystarczające do łatwego pozycjonowania lampy pod każdym kątem.

8.2. Czy Zamawiający dopuści do zaoferowania wysokiej jakości lampę zabiegową z możliwością regulacji temperatury barwowej w zakresie od 3700 do 5000°K w 5 krokach (3700-3900-4300-4550-5000°K) dzięki zastosowaniu diod różnokolorowych? Jest to rozwiązanie korzystniejsze od wymaganego gdyż umożliwia dobranie odpowiedniej temperatury barwowej każdorazowo w zależności od przeprowadzanego zabiegu, co pozwala na dokładniejszą analizę tkanek.

**Odpowiedź:**

**Adn. 8.1. Zamawiający dopuszcza**

**Adn. 8.2. Postępować zgodnie ze SIWZ**

### **Pytanie 9**

**Dotyczy przedmiotu zamówienia: Pakiet nr 1, poz.4 – Wózek anestezyjologiczny – 1szt.**

9.1. Czy Zamawiający dopuści do zaoferowania wysokiej jakości wózek o wymiarach całkowitych wynoszących 635x645x940mm [szerokość x głębokość x wysokość]? Podane wymiary tylko nieznacznie odbiegają od wymaganych i nie są odczuwalne w praktyce. Poza tym wózki zostały zaprojektowane w sposób gwarantujący komfort pracy personelu medycznego i optymalne wykorzystanie przestrzeni.

9.2. Czy Zamawiający dopuści do zaoferowania wysokiej jakości wózek, którego konstrukcja tj. rama, ściany boczne i tylna wykonane są w technologii dwuściennej z anodyzowanego aluminium z wypełnieniem izolacyjnym o konstrukcji plastra miodu zapewniającej sztywność i wygłuszenie? Użyty materiał sprawia że wózek jest lekki i łatwy w prowadzeniu, a ponadto łatwiejszy w czyszczeniu i dezynfekcji.

9.3. Czy Zamawiający dopuści do zaoferowania wysokiej jakości wózek posiadający blat wykonany z tworzywa poliuretanowego Baydur® - nietermoplastycznego o grubości 30mm, odpornego na zadrapania, uszkodzenia mechaniczne, promienie UV, łatwego w czyszczeniu? Proponowane rozwiązanie jest równie korzystne i gwarantuje długi okres użytkowania wózka oraz jego odporność na możliwe uszkodzenia.

9.4. Czy Zamawiający dopuści do zaoferowania wysokiej jakości wózek wyposażony w szuflady wykonane z wysokiej jakości tworzywa poliuretanowego Baydur® – odpornego na zadrapania, uszkodzenia mechaniczne, promienie UV oraz łatwego w czyszczeniu? Jest to rozwiązanie pełniące dokładnie taką samą funkcję jak to wymagane i bardzo dobrze sprawdza się w praktyce użytkowej – szuflady są bardzo wytrzymałe i łatwe w dezynfekcji.

9.5. Czy Zamawiający dopuści do zaoferowania wysokiej jakości wózek, którego fronty szuflad wykończone są kolorowymi panelami z tworzywa HPL (4 kolory do wyboru – żółty, zielony, niebieski, czerwony) lub z aluminium (z możliwością wyboru koloru miejsca na etykiety)? Oferowane rozwiązanie jest równie korzystne jak to wymagane i gwarantuje pełną dezynfekcję, estetyczny wygląd i odporność na uszkodzenia.

9.6. Czy Zamawiający dopuści do zaoferowania wysokiej jakości wózek wyposażony w 1x blat boczny wysuwany z lewej strony wózka? Pod względem funkcjonalnym jest to rozwiązanie tożsame z wymaganym.

9.7. Czy Zamawiający dopuści do zaoferowania wysokiej jakości wózek, który z uwagi na inny system montażu dodatkowego wyposażenia nie posiada szyn instrumentalnych aczkolwiek wózek wyposażony będzie we wszystkie akcesoria wymagane przez Zamawiającego? W oferowanym wózku każda z czterech kolumn w narożnikach wyposażona jest w relingi z 14 punktami mocowania akcesoriów, co eliminuje konieczność stosowania szyn.

9.8. Czy Zamawiający dopuści do zaoferowania wysokiej jakości wózek wyposażony w listwę odbojową wzdłuż całej podstawy wózka zamiast krążków odbojowych? Jest to rozwiązanie korzystniejsze, chroniące wózek w każdym miejscu przed uszkodzeniami mechanicznymi, a ponadto nie poszerza wózka tak, jak dzieje się to w przypadku zastosowania odbojników.

#### **Odpowiedź:**

**Adn. 9.1. Postępować zgodnie ze SIWZ**

**Adn. 9.2. Postępować zgodnie ze SIWZ**

**Adn. 9.3. Postępować zgodnie ze SIWZ**

**Adn. 9.4. Postępować zgodnie ze SIWZ**

**Adn. 9.5. Postępować zgodnie ze SIWZ**

**Adn. 9.6. Postępować zgodnie ze SIWZ**

**Adn. 9.7. Postępować zgodnie ze SIWZ**

**Adn. 9.8. Postępować zgodnie ze SIWZ**

#### **Pytanie 10**

**Pakiet nr 1, poz. 1 – Kozetka lekarska - 3 szt.**

1. Czy Zamawiający dopuści do zaoferowania kozetkę lekarską o długości leża 1880mm? Proponowany parametr nieznacznie odbiega od wymaganego.
2. Czy Zamawiający dopuści do zaoferowania kozetkę lekarską o wysokości 510mm? Proponowany parametr nieznacznie odbiega od wymaganego.

#### **Odpowiedź:**

**Adn. 10, poz. 1. Zamawiający dopuszcza**

**Adn. 10, poz. 2. Zamawiający dopuszcza**

## **Pytanie 11**

**Pakiet nr 1, poz. 2 – Lampa zabiegowa - 2 szt.**

3. Czy Zamawiający dopuści do zaoferowania lampę zabiegową o poniższych parametrach:
  - czasza lampy wyposażona w 18 białych diod,
  - temperatura barwowa 4400<sup>0</sup> K,
  - regulacja natężenia światła w zakresie 60-100%,
  - żywotność układu świetlnego 40000 godzin,
  - głębokość oświetlenia 130cm,przy zachowaniu pozostałych wymaganych parametrów technicznych i użytkowych?
4. Jaka jest wysokość sal, w miejscu montażu lamp, czy istnieje tam sufit podwieszany, jeżeli tak to na jakiej wysokości? Jaka jest odległość między sufitem podwieszanym a stropem właściwym?
5. Jakiego rodzaju jest strop w miejscu montażu lamp?
6. Czy w salach gdzie mają być zamontowane lampy są doprowadzone przewody zasilające, jeżeli tak to o jakich przekrojach? Jeżeli nie, to czy Zamawiający wykona instalację zasilającą we własnym zakresie?

## **Odpowiedź:**

**Adn. 11, poz. 3 Postępować zgodnie ze SIWZ**

**Adn. 11, poz. 4 stropy DZ3. Nie są podwieszane. H=2.98**

**Adn. 11, poz. 5 DZ3**

**Adn. 11, poz. 6 S<sub>a</sub> – 3x2.5 mm<sup>2</sup>**

## **Pytanie 12**

**Pakiet nr 1, poz. 3 – Stół do badań i zabiegów - 3 szt.**

7. Czy Zamawiający dopuści do zaoferowania stół do badań i zabiegów z leżem pięciosegmentowym tapicerowanym bezszwowo, w którym segment nóg jest dzielony, odcinany z możliwością odchylenia na boki? Proponowane rozwiązanie jest lepsze od wymaganego.
8. Czy Zamawiający dopuści do zaoferowania stół do badań i zabiegów o szerokości 600mm? Proponowany parametr nieznacznie odbiega od wymaganego.
9. Czy Zamawiający dopuści do zaoferowania stół do badań i zabiegów z funkcją Trendelenburga 10<sup>0</sup>? Proponowany parametr nieznacznie odbiega od wymaganego.
10. Czy Zamawiający dopuści do zaoferowania stół do badań i zabiegów z podstawą mobilną wyposażoną w 2 koła i 2 stopki do stabilizacji i unieruchomienia stołu? Proponowane rozwiązanie jest lepsze od wymaganego.

## **Odpowiedź:**

**Adn. 12, poz. 7 Zamawiający dopuszcza**

**Adn. 12, poz. 8 Zamawiający dopuszcza**  
**Adn. 12, poz. 9 Zamawiający dopuszcza**  
**Adn. 12, poz. 10 Postępować zgodnie ze SIWZ**

### **Pytanie 13**

**Pakiet nr 1, poz. 4 – Wózek anestezjologiczny - 1 szt.**

11. Czy Zamawiający dopuści do zaoferowania wózek anestezjologiczny o poniższych parametrach:

- wymiary wózka 530x620mm, wysokość 1020mm,
- wykonany ze stali nierdzewnej o oznaczeniu AISI 304,
- blat wykonany z formowanego, wzmocnionego polimeru otoczony z 3 stron rantami zapobiegającymi spływaniu płynów i spadaniu przedmiotów, wyposażony w dwa uchwyty do prowadzenia,
- podstawa wyposażona w odboje na 4 narożnikach oraz 4 koła o średnicy 125mm, w tym 2 z blokadą,
- wyposażony w trzy szuflady, jeden blat boczny składany, dwa odcinki szyny instrumentalnej, pojemnik na ostre odpady, kosz na odpady z tworzywa sztucznego z pokrywą wahadłową,
- szuflady na prowadnicach samodociągowych z możliwości 110% wysuwu.

**Odpowiedź: Postępować zgodnie ze SIWZ**

### **Pytanie 14**

Czy Zamawiający dopuszcza by meble wykonywane pod wymiar w Pakiecie 2 posiadały certyfikaty na użyte materiały a nie na całość mebla?

**Odpowiedź: Postępować zgodnie ze SIWZ**

## Pytanie 15

### Pakiet 1

Prosimy o wyłączenie poz. 2 (lampa zabiegowa) z pakietu co pozwoli na udział w postępowaniu większej ilości Wykonawców i tym samym uzyskanie Zamawiającemu oferty korzystniejszej cenowo

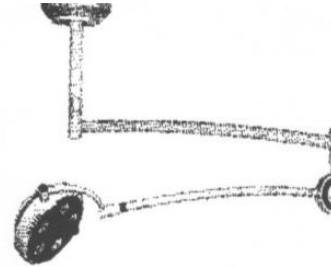
Prosimy o wyrażenie zgody na zaproponowanie lampy bez uchwytów bocznych, z rączką sterylną umieszczoną w bocznej części lampy i dająca możliwość pełnej regulacji położenia czaszy

Prosimy o wyrażenie zgody na zaproponowanie lampy o temperaturze barwowej 4750K, co tylko nieznacznie odbiega od wymogów Zamawiającego

Prosimy o wyrażenie zgody na zaproponowanie lampy o głębokości oświetlenia 140 cm, co jest standardowym parametrem dla lamp zabiegowych

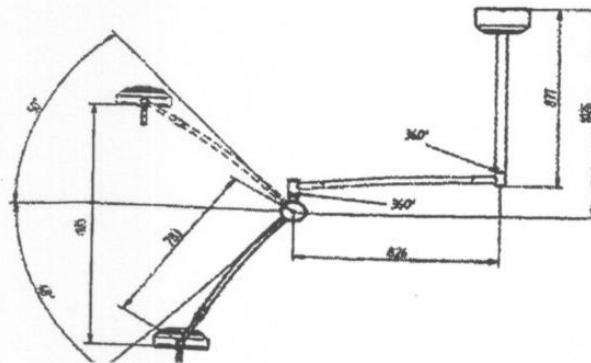
Prosimy o doprecyzowanie: czy poprzez „możliwość ustawienia czaszy lampy (zasieg) w odległości 1600 mm od miejsca zamocowania sufitowego” Zamawiający rozumie odległość w pionie czy w poziomie?

Prosimy o dopuszczenie lampy z regulacją położenia czaszy jak na schemacie (przy założeniu że strop jest na wysokości ok 3,5 m)



Prosimy o podanie parametrów sufitu w miejscach montażu lampy

- z jakiego materiału jest wykonany sufit właściwy?
- Czy występuje sufit podwieszany?
- Na jakiej wysokości są sufit podwieszany i strop?
- Czy w miejscu montażu lampy są wyciągnięte kable? Jeśli tak to o jakiej średnicy?



**Odpowiedź: Zamawiający nie wydziela pakietów z pozycji. Parametry pomieszczenia – patrz odpowiedzi w pytaniu nr 11. Zamawiający dopuszcza lampę bez uchwytów bocznych, z rączką sterylną umieszczoną w bocznej części lampy i dającą możliwość pełnej regulacji położenia czaszy. Zamawiający dopuszcza temperaturę barwową lampy 4750K. zamawiający dopuszcza lampę o głębokości oświetlenia 140 cm. W pozostałym zakresie – Postępować zgodnie ze SIWZ**